



# electro*i*instalador

LA REVISTA TÉCNICA DEL PROFESIONAL ELECTRICISTA

DISTRIBUCION GRATUITA



ISSN 1850-2741



## SUMÁ PUNTOS ... Y CANJEALOS POR INCREIBLES PREMIOS



**PHILIPS**

Life Is On

**Schneider**  
Electric

**Prysmian**  
Group

**Cambre**

**PHENIX**  
CONTACT

**GENROD**  
Instalaciones seguras

**SIEMENS**

**SCAME** alic  
electrical solutions

# NUEVOSUR

atencionalcliente@nuevosur.com.ar

**FEGIME**  
LATAM

# Smarttray<sup>®</sup>

By **samet**

LA EVOLUCIÓN INTELIGENTE



GARANTÍA SAMET



VELOCIDAD



SIMPLICIDAD



SEGURIDAD



PROVISIÓN RÁPIDA

 [www.samet.com.ar](http://www.samet.com.ar)

 / SametBandejasPortacables



/Electro Instalador



@ElInstalador

# Sumario

Nº 167 | Agosto | 2020

## Staff

Director  
**Guillermo Sznaper**

Producción Gráfica  
**Grupo Electro**

Impresión  
**Gráfica Sánchez**

Colaboradores Técnicos  
**Alejandro Francke**  
**Carlos Galizia**

Información  
info@electroinstalador.com

Capacitación  
capacitacion@electroinstalador.com

Consultorio Eléctrico  
consultorio@electroinstalador.com

La editorial no se responsabiliza por el contenido de los avisos cursados por los anunciantes como tampoco por las notas firmadas.



**electro Instalador**  
Revista Técnica para el Sector Eléctrico

Buenos Aires - Argentina  
Email: info@electroinstalador.com  
www.electroinstalador.com

ISSN 1850-2741

**Distribución Gratuita.**

Pág. 2

### Editorial: ¿Qué es la seguridad eléctrica?

La Seguridad Eléctrica es la suma de muchos eslabones y basta con que uno de ellos falle para afectar al resto de la cadena. **Por Guillermo Sznaper**

Pág. 4

### Costos de Mano de Obra - Encuesta por zonas

El pasado mes de julio, dimos inicio a una serie de encuestas para determinar los Costos de Mano de Obra según distintas regiones de la República Argentina.

Pág. 6

### La unidad de los instaladores de Córdoba

Entrevistamos a las 10 asociaciones cordobesas que se unieron en la Federación de Electricistas de la Provincia de Córdoba.

Pág. 8

### SCWeb - Capacitate en Casa, plataforma dinámica y flexible de capacitación online

Desde el año 2013, Siemens Argentina impulsa la capacitación online, abierta y gratuita a través del programa pionero, Siemens. **Cerca Web (SCWeb).**

Pág. 10

### Consultas y Dudas frecuentes sobre instalaciones y sobre la RAEA Parte 7

Continuamos analizando la Norma IEC 60204-1 sobre la seguridad en Máquinas (y sus tableros). **Por Ing. Carlos Galizia**

Pág. 18

### Consultas Habituales sobre Instalaciones Eléctricas, respondidas por el Ing. Galizia

El Ingeniero Carlos Galizia responde a consultas sobre instalaciones eléctricas en BT, y sus normativas.

Pág. 19

### Las perturbaciones eléctricas provocan confusión del software

Si los ingenieros quieren mantener la productividad, deben esforzarse más para proteger los equipos de las perturbaciones eléctricas. **Por Jeff Edwards - ECS International**

Pág. 22

### Consultorio eléctrico

Inquietudes generales que los profesionales suelen tener a la hora de trabajar, y que en nuestro consultorio podrán evacuar sin la necesidad de pedir un turno.

Pág. 24

### Costos de mano de obra

Un detalle de los costos sobre distintas tareas o servicios que prestan los profesionales electricistas.



/Electro Instalador



@ElInstalador

# Editorial

## ¿Qué es la seguridad eléctrica?

### Objetivos

Ser un nexo fundamental entre las empresas que, por sus características, son verdaderas fuentes de información y generadoras de nuevas tecnologías, con los profesionales de la electricidad.

Promover la capacitación a nivel técnico, con el fin de generar profesionales aptos y capaces de lograr en cada una de sus labores, la calidad de producción y servicio que, hoy, de acuerdo a las normas, se requiere.

Ser un foro de encuentro y discusión de los profesionales eléctricos, donde puedan debatir proyectos y experiencias que permitan mejorar su labor.

Generar conciencia de seguridad eléctrica en los profesionales del área, con el fin de proteger los bienes y personas.



Programa Electro Gremio TV

Revista Electro Instalador

[www.comercioelectricos.com](http://www.comercioelectricos.com)

[www.electroinstalador.com](http://www.electroinstalador.com)

Por el momento, una meta inalcanzable por la falta de comprensión de su verdadero significado.

Algunos ven a la Seguridad Eléctrica como una mágica ley que lo resuelve todo, por ejemplo, saber aplicar a rajatabla los dictados de la Reglamentación para la Ejecución de Instalaciones Eléctricas en Inmuebles. Otros la ven como la capacitación necesaria para desempeñar con idoneidad las tareas, y también, están los que consideran que los productos seguros que cumplen las normas son el factor fundamental.



Guillermo Sznaper  
Director

Pero nadie piensa que la Seguridad Eléctrica es la suma de muchos eslabones, y que bastaría la falla en uno de ellos para afectar el resto de la cadena. Por lo cual, a la hora de tratar de definirla, deberíamos sentar a la mesa a la totalidad de los actores del sector eléctrico.

No puede haber Seguridad Eléctrica sin los colegios de ingenieros, técnicos y arquitectos, pero tampoco, si todos estos niegan el profesionalismo de los instaladores y su derecho a hacer de la electricidad un medio lícito de vida.

No puede haber Seguridad Eléctrica sin buenos fabricantes, comercios honestos que sólo comercialicen productos bajo norma, e instaladores que sólo instalan productos seguros.

Pero tampoco, si las entidades intermedias que representan al conjunto no trabajan enlazadas en la misma mesa.

Pero, por sobre todas las cosas, no puede haber Seguridad Eléctrica si lo que decimos no está en fase con lo que hacemos, ya que, de no ser así, la Seguridad sólo será una frase cool, sin sentido, con la que nos llenamos la boca para parecer mejores ante los demás.

En definitiva, alcanzaremos la Seguridad cuando de verdad nos propongamos hacerlo, y nunca mientras pensemos que se trata de un hashtag en las redes sociales, o un emblema de marketing para traer agua a nuestros molinos.

Guillermo Sznaper  
Director



DISEÑO Y CALIDAD EN ILUMINACION

**LED**

**ECO**



## LUMINARIAS LED INTERIOR



**LED**

# ENCUESTA

## Costos de Mano de Obra

Encuesta para determinar el Costo de canalización embutida con cañería metálica de 3/4

COSTO DE CANALIZACIÓN  
EMBUTIDA CON CAÑERÍA  
METÁLICA DE 3/4

### Costos de Mano de Obra

El pasado mes de julio, dimos inicio a una serie de encuestas para determinar los Costos de Mano de Obra según distintas regiones de la República Argentina.

En las tareas de instalación y mantenimiento eléctrico, siempre existió un término no del todo definido, llamado Boca, mediante el cual, los profesionales cuantifican el valor de la de mano obra del momento.

Si bien este método es aún de uso común, debemos aceptar que se trata sólo de valores indicativos, imprecisos y relativos, que pueden variar a lo largo del país, por lo cual, comenzaremos a consultar a los colegas, en una encuesta por zona realizada desde nuestra web [www.electroinstalador.com](http://www.electroinstalador.com)

#### Costo de canalización embutida con cañería metálica de 3/4

La primera encuesta que realizamos, tomando en cuenta que es una tarea base de las obras eléctricas, se consultó sobre el costo de la canalización embutida con cañería

metálica de  $\frac{3}{4}$  de pulgada en losa y mampostería, en base a cuatro mismos valores para todas las zonas encuestadas.

**- Dentro de este concepto, podríamos determinar a la boca en base a estas tareas a realizar:**

**1)** Instalación de centro de iluminación y caño de bajada en losa de hormigón o loseta de sapo, pudiendo encontrarse dentro de esta especificación un aplique de iluminación en pared.

**2)** Canaleteado e instalación de hasta 5 m de cañería metálica de  $\frac{3}{4}$  de pulgada, más una caja rectangular para interruptores o tomas.

**3)** Tramo de cañería adicional para la interconexión con las otras cajas de defecto, o derivación de la instalación.

4) Empotrado de cajas y punteado de fijación de instalación con cemento u otro material.

**- Dejando fuera estas tareas:**

- 1) Cobertura o revoque de la totalidad de la instalación.
- 2) Cableado de la cañería.
- 3) Montaje de tomas de energía e interruptores de efecto.
- 4) Instalación de artefactos lumínicos o ventilación.

Se estima un promedio de 2 horas de trabajo para la realización de la tarea por parte del instalador, sin la necesidad de la participación de ayudante, por lo cual, esta definición, es solo aplicable a una empresa unipersonal mono-tributista y, por tal, no se consideran:

- Impuestos de IVA, ingresos brutos y ganancias.
- Viáticos a la zona de trabajo.
- Personal adicional y cargas sociales de los mismos.
- Seguro de trabajo.
- Desgaste de equipos y movilidad.

**Tomando como muestra seis zonas de la República Argentina:**

**AMBA**

(CABA y Gran Buenos Aires)

**CENTRO**

(Provincia de Buenos Aires - Córdoba - Santa Fe - Entre Ríos)

**CUYO**

(Mendoza - San Juan - San Luis)

**NORESTE**

(Misiones - Corrientes - Formosa - Chaco)

**PATAGONIA**

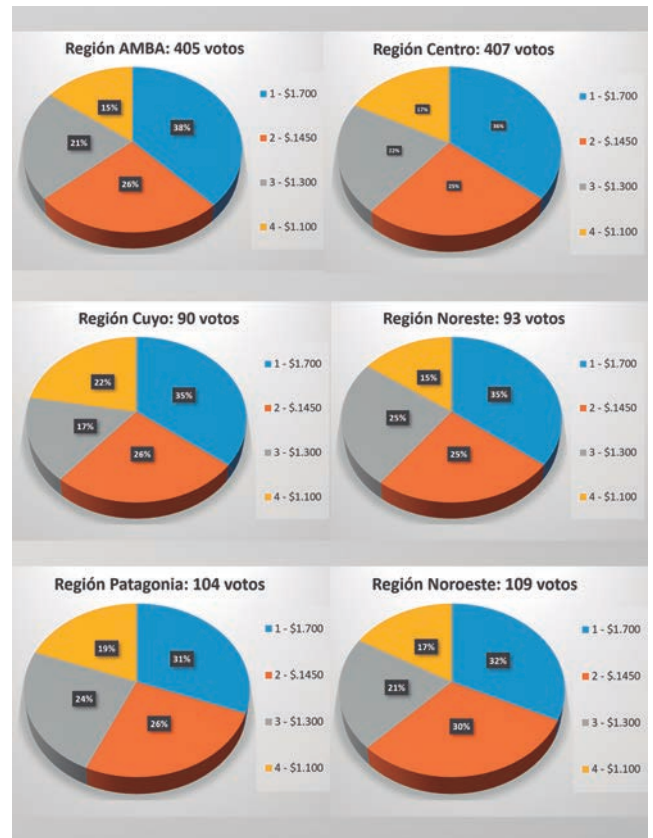
(La Pampa - Neuquén - Río Negro - Chubut - Santa Cruz - Tierra del Fuego)

**NOROESTE**

(Catamarca - La Rioja - Salta - Jujuy - Santiago del Estero - Tucumán)

Esta primera encuesta sobre costos de mano de obra de Electro Instalador, es un gran hito en la historia del sector de los profesionales, ya que, hasta la fecha, la obtención de un valor determinado surgía de consultas particulares a un grupo reducido de colegas.

Si bien la encuesta se realizó solo en un ítem determinado, fue llevada a cabo en 6 regiones del país, con el aporte de 1.208 profesionales.



Llama la atención la similitud en los valores sugeridos por cada zona, ya que se esperaba que, en virtud de las diferentes realidades económicas, estos valores serían distintos.

Como resultado, la opción de \$1.700 fue la más votada, seguida de la de \$1.400 y de la de \$1.300 (salvo en la región de Cuyo en la que la opción de \$1.100 obtuvo el 3 lugar), con porcentajes muy parejos, lo que indicaría un promedio de estos 3 valores como costo sugerido.

**Los invitamos a participar de las encuestas sobre Costos de Mano de Obra Eléctrica en el sitio web de Electro Instalador.**

# La unidad de los instaladores de Córdoba



## Instaladores de Córdoba

Entrevistamos a las 10 asociaciones cordobesas que se unieron en la Federación de Electricistas de la Provincia de Córdoba. ¿Cómo nació la idea y cuáles son sus objetivos?

La Federación de Electricistas de la Provincia de Córdoba está conformada por 10 Asociaciones que se unieron buscando un objetivo común. Para conocer más al respecto, hablamos con sus integrantes.

### ¿Cómo nació la idea de la Federación?

“La Federación surgió a partir de una reunión en nuestra Asociación. Tuvimos la necesidad de contactarnos con otras asociaciones. Y ahí nació la idea de la Federación. Somos 10 Asociaciones y todas opinan, sacamos conclusiones y se llega a la mejor respuesta posible. Hay muy buen ambiente entre todos. Creo que vamos por un buen camino, aunque lamentablemente la pandemia nos ha frenado un poco en la cuestión legal”, explica Fabián Lucca, de Electricistas Profesionales Asociados de Córdoba (EPAC). Gustavo Nocelli, presidente de Asociación de Electricistas

de Villa María y Zona, agrega: “Arrancamos con una reunión un poco informal en Córdoba Capital. Después invitamos a todas las Asociaciones y Cámaras de electricistas de la provincia. Hicimos otra reunión en Córdoba, una en Villa María y una más en Río Cuarto. Contamos con la presencia de Sandra Meyer de Relevando Peligros y gente del ERSeP. Y teníamos todo listo para la reunión en la que íbamos a formar la Federación oficialmente, que queda pendiente debido al coronavirus. Iba a ser en Punilla. Estamos contentos porque vamos por buen camino”.

### ¿Cuáles son los objetivos de la Federación?

“Tenemos un compromiso con la Seguridad Eléctrica, enarbolando la bandera de la Ley Provincial de Seguridad Eléctrica, que es nuestra insignia. Queremos profesionali-



zar a la profesión y concientizar a la población. Y crear para nosotros una sinergia de trabajo, que sea contagioso para todos los colegas, sin egos y tomando decisiones en conjunto. Córdoba se unió, Córdoba no está más dispersa. Los colegas no tienen que luchar más contra los molinos de viento en forma individual sino que ahora tienen una Federación para poder apoyar sus reclamos”, responde Diego Brunelli, presidente de la Asociación de Electricistas de Río Cuarto (ACERC).

“En la Federación encontramos lo que buscábamos como Cámara: profesionalizar a todos los habilitados de la provincia, capacitarnos en el aspecto legal, que a raíz de la Ley es una cuestión muy importante. Estamos trabajando en eso con cursos y capacitaciones que estamos preparando”, afirma Walter Bologna, de la Cámara de Electricistas de Traslasierra (CAETRA).

“Queremos que la Federación pueda consensuar técnicamente con entidades como el ERSeP, cooperativas, municipios y empresas en los lineamientos de la Ley de Seguridad Eléctrica”, dice Roberto Reynoso, presidente de la Cámara de Electricistas del Valle de Calamuchita (CAEVAC). “Es muy importante poder trabajar en la relación interpersonal entre todas las Asociaciones. Queremos trabajar en conjunto en pos de la Seguridad Eléctrica. La Ley tiene algunos grises y estamos tratando de conseguir mejores logros”, considera Martín Ortega, de Electricistas Habilitados Agrupados de Punilla (EHAP).

“Nuestro objetivo es bregar por la Seguridad Eléctrica y capacitar a los profesionales sobre cómo se deben hacer sus trabajos. Debido a la cuarentena esto lo estamos haciendo mediante conferencias y videollamadas de Internet”, es la respuesta de Claudio Rapetti, presidente de la Asociación de Electricistas de San Francisco y Zona (AESyZ).

Antonio Brnich, de la Asociación de Instaladores Electricistas Habilitados de Córdoba (IEHCA) agrega: “Uno de los objetivos principales es difundir qué tipo de materiales eléctricos debe llevar una instalación para que sea segura; que sean normalizados y certificados bajo normas IRAM o IEC”.

“La finalidad es capacitar a nuestros socios para que cada vez sean más profesionales. Vamos a crear una biblioteca técnica digital donde vamos a incluir los contenidos de las

capacitaciones, leyes, reglamentos y normas nuevas. El socio va a poder consultar toda esa información”, señala Christian Ambrogio, presidente Cámara de Electricistas de Bell Ville (CEBV).

“Queremos capacitar a los electricistas en temas como las Energías Renovables y Eficiencia Energética. Invitamos a todos los colegas de Córdoba que no pertenezcan a ninguna Asociación que se contacten con nosotros”, concluye David Pivetta, de la Cámara de Electricistas de Las Varillas.

## Los profesionales interesados en contactarse con las Asociaciones pueden hacerlo de la siguiente forma

**ACERC - Asociación Civil de Electricistas de Río Cuarto**  
Tel. 358-4241456  
e-mail: brunellidiego@hotmail.com

**AESyZ - Asociación de Electricistas San Francisco y Zona**  
Tel. 3564-638374  
e-mail: asociacionelectricistassfco@gmail.com

**CAETRA - Cámara de Electricistas de Traslasierras**  
Tel. 1158816999  
e-mail: caetrasla@gmail.com

**EPAC - Electricistas Profesionales Asociados de Córdoba**  
Tel. 3513127871  
e-mail: epacsocios@gmail.com

**IEHCyA - Instaladores Electricistas Habilitados de Córdoba**  
Tel. 3515186447  
e-mail: presidente.asociacion1@gmail.com

**ACEViMAZ - Asociación Civil de Electricistas de Villa María y Zona**  
Tel. 3534182996  
e-mail: fionona03@gmail.com

**CAEVAC - Cámara de Electricistas del Valle de Calamuchita**  
Tel. 3546456933  
e-mail: reynosoroberto@yahoo.com

**Cámara de Electricistas de Las Varillas**  
Tel. 3533497174  
e-mail: camaraelectricistaslasvarillas@gmail.com

**CEBV - Cámara de Electricistas de Bellville**  
Tel. 3537444937  
e-mail: camaraelectricistasbv@gmail.com

**EHAP - Electricistas Habilitados Agrupados de Punilla – Asociación Civil**  
Tel. 3548468470  
e-mail: ehap@outlook.com.ar

# SCWeb

## CAPACITATE EN CASA

plataforma dinámica y flexible  
de capacitación online

Siemens Cerca Web  
Capacitate En Casa

SCWeb - Capacitate en Casa,  
plataforma dinámica y flexible  
de capacitación online

[www.siemens.com.ar](http://www.siemens.com.ar)

### Capacitación

Desde el año 2013, Siemens Argentina impulsa la capacitación online, abierta y gratuita a través del programa pionero, Siemens Cerca Web (SCWeb).

Inicialmente, fue una prueba piloto cuya finalidad era el intercambio de conocimiento técnico y de nuestra oferta de productos en forma semanal con la comunidad técnica. Con el tiempo, fue evolucionando hasta llegar en la actualidad a ser una de las plataformas de intercambio de conocimiento tecnológico más importantes del mercado eléctrico.

Adicionalmente, este año se sumó la contingencia de la Pandemia originada por el COVID-19, por tal motivo, a principios de abril generamos una edición especial de SCWeb con cursos adicionales, denominada “Capacitate En Casa”, con el fin de mantener activo el intercambio de conocimiento y la dinámica colaborativa con la comunidad técnica con mayor frecuencia.

Dado el éxito y la gran afluencia de asistentes de esta iniciativa, a partir de Junio:

- Se unificó el programa y pasó a llamarse: “**Siemens Cerca Web - Capacitate En Casa**”.
- Se unificaron los horarios de los cursos, todos son de 11 a 12 hs (Arg.).

De esta forma, cada mes se actualizará el cronograma con nuevos espacios de capacitación e intercambio tecnológico que se sumarán al plan de cursos anual ya establecido. “Siemens Cerca Web: Capacitate En Casa” consta de dos bloques de trabajo en cada jornada:

a) Capacitaciones puntuales: sobre casos de éxito, buenas prácticas y nuevas tecnologías.

b) Aprovechando al experto: expertos de diferentes tecnologías estarán disponibles online para consultas o interacción de experiencias.

Los cursos de la iniciativa se focalizan en general en dos pilares estratégicos:

**Eficiencia Energética y Digitalización.** Los modelos de negocios y la forma de gestionar la industria están cambiando debido a la Digitalización. Gracias a ella múltiples componentes en sistemas y plantas industriales pueden conectarse y comunicarse de manera inteligente entre sí en tiempo real, generando una mayor posibilidad de productividad y sinergia. Todo esto, a su vez, se encuadra en un contexto en el que sustentar las bases de un consumo inteligente y una gestión eficiente de la energía cobra cada vez más importancia, otorgando a la Eficiencia Energética una importancia cada vez mayor en la industria.

Por todos estos motivos, SCWeb profundiza sobre ambos conceptos en la mayoría de los cursos otorgando información sobre nuestra propuesta de valor en este sentido.

**Siemens Cerca Web - Capacitate En Casa**, se consolida como una plataforma de capacitación online e intercambio de conocimiento tecnológico única en el mercado, abierta, dinámica y flexible, que busca estar más cerca de las necesidades de la comunidad técnica, ofreciendo de manera gratuita, un amplio temario de cursos sobre nuestro portafolio de productos, sistemas y soluciones, que incluyen todas las tecnologías asociadas a la Automatización y comunicación, Motores y accionamientos, Gestión y protección de instalaciones eléctricas, Procesos e Instrumentación, Servicios, Digitalización y otros cursos de interés.

**¡Sumate a Siemens Cerca Web!**

## Cronograma 2020

Para acceder al programa y los cursos, ingrese a nuestro sitio web: [www.siemens.com.ar](http://www.siemens.com.ar) luego, en los Links de interés ubicados debajo en su pantalla, seleccione > **Siemens Cerca Web - Capacitate En Casa**. Las charlas se realizarán entre las 11 am y 12 pm (Hora Argentina).

Cada mes se actualizará el cronograma con nuevos espacios de capacitación e intercambio tecnológico.

**Durante Agosto habrá cursos todos los días a las 11 de la mañana.**

Ante cualquier duda o consulta, envíenos un email a: [contacto-industria.ar@siemens.com](mailto:contacto-industria.ar@siemens.com)

electrogremio

ESTRENOS TODOS LOS DOMINGOS  
A LAS 11:00 HS POR CANAL METRO  
NOS VEMOS.

Cablevisión TeleCentro

CANALES 8 Y 33 CANAL 511

SEGUINOS EN  
f /electrogremio.tv

Scaneá el código QR con tu celular,  
suscribite a nuestro canal de  
YouTube

¡ Y mirá todos los programas !

# Consultas y Dudas Frecuentes sobre instalaciones y sobre la RAEA



## Parte 7

En los artículos anteriores titulados “Consultas y Dudas frecuentes de los instaladores y sobre la AEA Parte 5” y “Consultas y Dudas frecuentes de los instaladores y sobre la AEA Parte 6” se publicaron conceptos importantes de la Norma IEC 60204-1 sobre la Seguridad en Máquinas (y sus tableros).

Por Ing. Carlos A. Galizia  
 Consultor en Seguridad Eléctrica  
 Ex Secretario del CE 10 “Instalaciones Eléctricas en Inmuebles” de la AEA  
 Twitter: @IngCGalizia

En este artículo continuaremos con el tratamiento de esa Norma analizando el contenido de su **Artículo 8** denominada “**Conexiones Equipotenciales**”.

Antes de continuar con los conceptos importantes de la Norma IEC 60204-1 sobre la **Seguridad en Máquinas (y sus tableros)**, veamos que es la **EQUIPOTENCIALIDAD**, concepto de **ENORME IMPORTANCIA** e ignorado por la mayor parte de los especialistas, para lo cual **NO PODEMOS DES-**

**CONOCER** dos palabras sumamente valiosas y también poco valoradas por los profesionales. Esas palabras son: “**SIMULTÁNEAMENTE ACCESIBLES**” las que están empleadas en muchos lugares de la **RAEA**.

En el Vocabulario Electrotécnico Internacional (**VEI**) se define en 826-12-12 “**Partes simultáneamente accesibles**” como “**Conductores o partes conductoras que pueden ser tocadas simultáneamente por una persona o un animal.**”

**Nota:** Las partes simultáneamente accesibles pueden ser: las partes activas, las masas eléctricas, las masas extrañas, los conductores de protección, el suelo o un piso conductor”.

Por otra parte en 410.3.50.1.4 de la RAEA se trata “Colocación fuera de la zona al alcance de la mano o del volumen de accesibilidad al contacto” y allí en la Nota de 410.3.50.1.4.1 se indica:

**Nota:** En instalaciones de BT, las partes que están separadas por una distancia mayor de 2,5 m son normalmente consideradas como dos partes no simultáneamente accesibles. Cuando el acceso es restringido a personas instruidas o calificadas, se pueden especificar distancias menores.

En 410.3.51.3 de la RAEA se indica también “Protección por equipotencialidad (interconexiones equipotenciales)”

Es una medida de protección en la cual:

**a)** la protección básica es proporcionada por la aislación básica entre las partes activas peligrosas y las masas eléctricas, y

**b)** la protección en caso de defecto es proporcionada por las interconexiones equipotenciales de protección, para impedir la aparición de tensiones peligrosas entre las masas eléctricas y las masas extrañas simultáneamente accesibles.

Finalmente en la RAEA se indica sobre este tema en 412.4.1 lo siguiente “Dentro de una zona o volumen de accesibilidad no deben encontrarse partes SIMULTÁNEAMENTE ACCESIBLES con potenciales diferentes.

**Nota 1:** Dos partes se consideran simultáneamente accesibles si ellas están a una distancia menor de 2,5 m. El piso, si no es aislante, debe ser considerado como una de las partes simultáneamente accesibles”

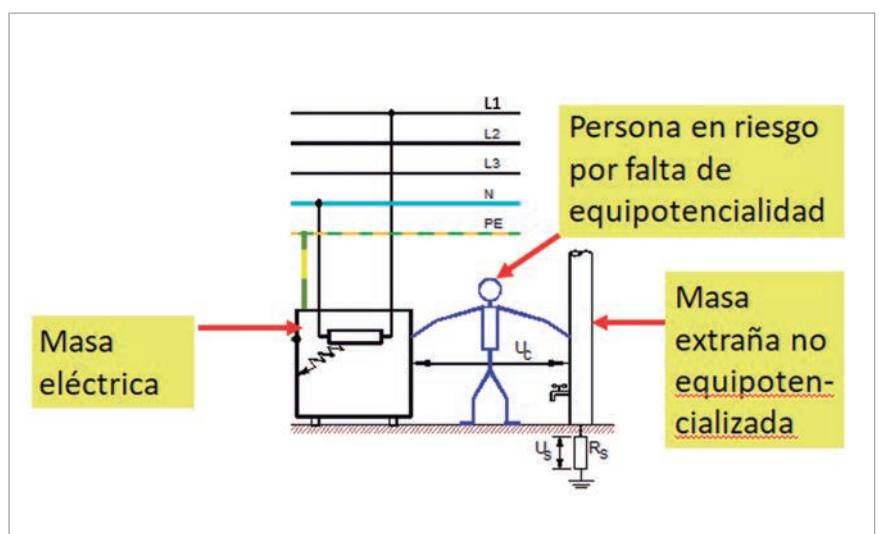
Por lo dicho queda claro que LA EQUIPOTENCIALIDAD es de extrema IMPORTANCIA para evitar riesgos si se tocan masas SIMULTÁNEAMENTE ACCESIBLES a diferente potencial ( $d \leq 2,5 \text{ m}$ ).

Si  $d > 2,5 \text{ m}$  no es obligatoria la equipotencialidad.

Para comprender mejor lo que se está tratando es conveniente recordar los siguientes conceptos:

**Masa Extraña (en una instalación); ELEMENTO CONDUCTOR EXTRAÑO (ajeno a la Instalación Eléctrica)**

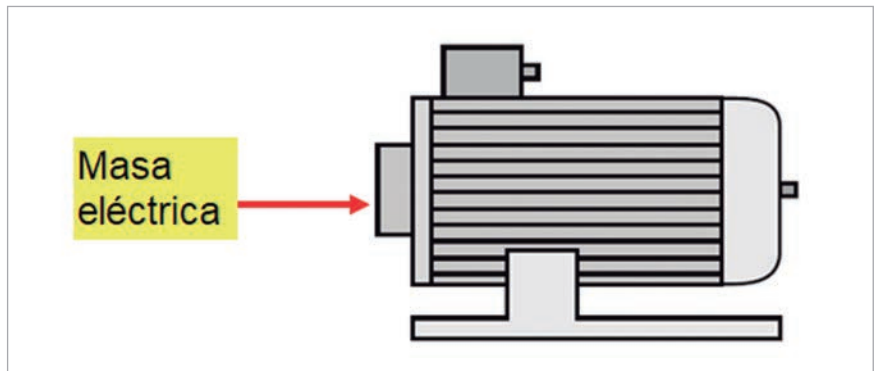
Parte Conductora que no forma parte de una instalación eléctrica y que puede introducir un potencial eléctrico, generalmente el potencial eléctrico de la tierra del lugar (tierra local).



continúa en página 12 ►

**Masa Eléctrica (en una instalación); PARTE CONDUCTORA ACCESIBLE o EXPUESTA (VEI 195-06-10)**

Parte Conductora de un equipo o material eléctrico, que puede ser tocada y que Normalmente no está con tensión, pero puede ponerse bajo tensión o hacerse activa **Cuando la Aislación Básica Falla o Falta.**

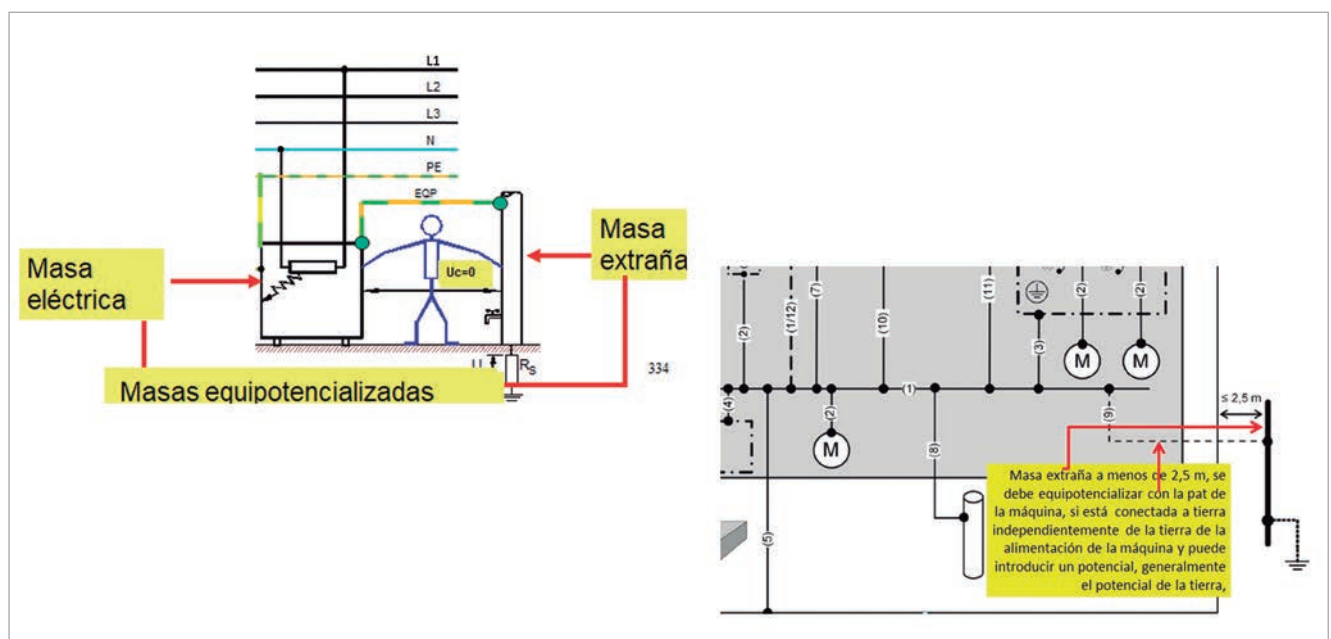
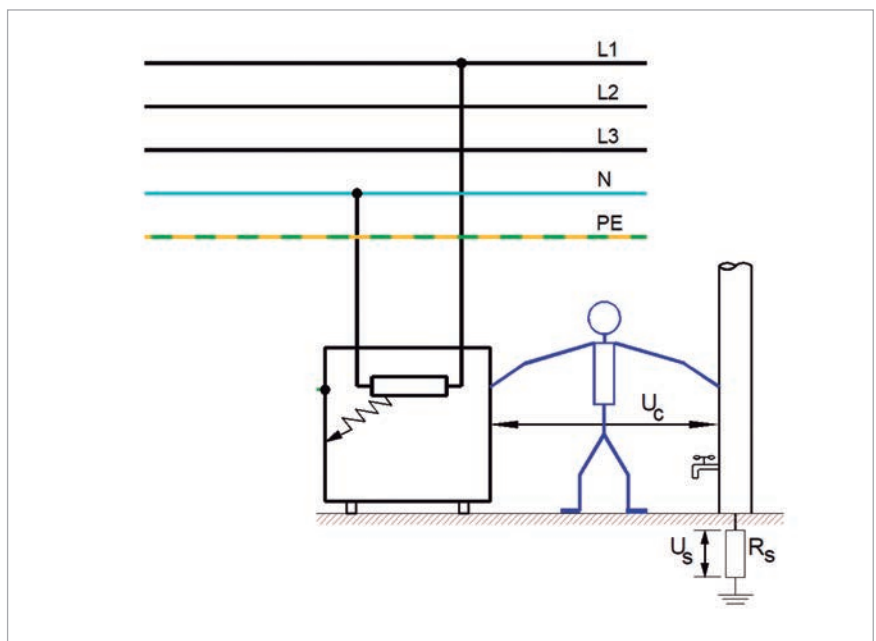


$R_S = R$  entre la superficie con la que una persona está en contacto y las masas extrañas unidas al punto de unión equipotencial principal de la instalación.

**NOTA:**  $R_s$  puede ser cero cuando la persona está en contacto con una parte conductora extraña.

¿Por qué es importante definir y diferenciar a las **Masas Eléctricas** y a las **Masas Extrañas**?

Por la necesidad de obtener equipotencialidad: si las dos masas de la figura se equipotencializan la  $U_c=0$  y el peligro desaparece.



## Ahora volvamos al comienzo

¿De qué trata el **Artículo 8 de la Norma IEC 60204-1** sobre **Seguridad en Máquinas (y sus tableros)** más allá del título? Veamos:

## 8 Conexiones Equipotenciales

### 8.1 Generalidades

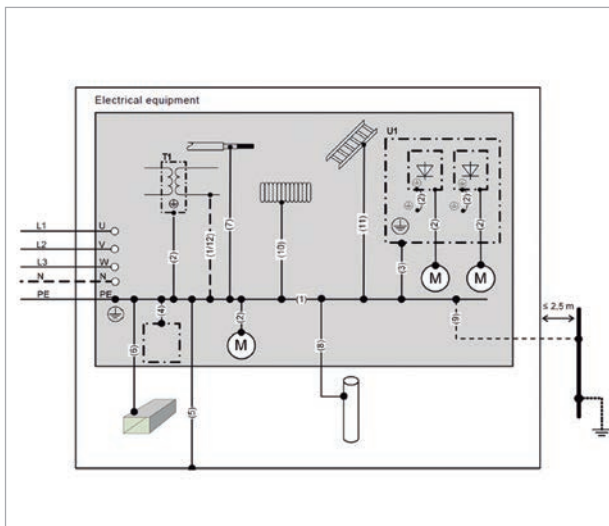
Esta cláusula suministra las exigencias relativas a la conexión equipotencial por razones de protección y a la conexión equipotencial por razones funcionales. La figura siguiente (figura 4 en la Norma) ilustra estos conceptos:

La conexión de protección es una medida o disposición básica para la protección en caso de falla o defecto con el fin de asegurar la protección de las personas contra los choques eléctricos (ver los artículos de la Norma 6.3.3 y 8.2).

El objetivo de la conexión funcional (véase el artículo 8.4), es reducir:

- las consecuencias de una falla de aislamiento que pueda afectar la operación o funcionamiento de la máquina;
- las perturbaciones eléctricas a los equipos eléctricos sensibles que puedan afectar la operación o funcionamiento de la máquina.
- las corrientes inducidas provenientes de descargas atmosféricas que podrían dañar al equipo eléctrico.

La conexión equipotencial funcional se debe asegurar por la conexión al circuito de protección, pero cuando el nivel de las perturbaciones eléctricas en el circuito de protección no es lo suficientemente bajo para el correcto funcionamiento del equipo eléctrico, puede ser necesario emplear conductores de protección y conductores funcionales separados.



Circuitos de interconexión de protección	
(1)	Conexión de los conductores de protección y barra para para los PE
(2)	Conexión de masas eléctricas con tierra
(3)	Conductor de protección conectado a una placa de montaje del equipo eléctrico utilizada como conductor de protección
(4)	Conexión de partes estructurales conductoras del equipo eléctrico.
(5)	Partes estructurales conductoras de la máquina.
<b>Partes conectadas al circuito de protección que no deben utilizarse como conductor de protección:</b>	
(6)	Conductos metálicos de construcción flexible o rígida.
(7)	Cables con armadura metálica
(8)	Cañerías metálicas conteniendo materiales inflamables
(9)	Masas extrañas, si están puestas a tierra en forma independiente de la puesta a tierra de la red de alimentación de la máquina y si son susceptibles de introducir un potencial, generalmente el potencial de tierra (ver 17.2 d)), por ejemplo: Cañerías metálicas, Vallas Cercas Escaleras Pasamanos
(10)	Conductos metálicos flexibles o plegables
(11)	Conductores de equipotencialidad de las bandejas portacables (masas extrañas)
<b>Conexiones del conductor equipotencial de protección al circuito de protección por razones funcionales:</b>	
(12)	Conductores Funcionales de Conexión
<b>Legendas para las designaciones de las referencias:</b>	
T1	Transformadores para los circuitos auxiliares
U1	Placas de montaje del equipamiento eléctrico

Figura 4 (de la Norma). Ejemplo de conexiones equipotenciales para equipos eléctricos de una máquina.

## 8.2 Circuitos de Protección Equipotencial

### 8.2.1 Generalidades

El circuito de protección equipotencial consiste de las interconexiones siguientes:

- borne(s) PE (ver 5.2 de la Norma);
- los conductores de protección (ver 3.1.51 de la Norma) en el equipamiento eléctrico de la máquina, incluidos los contactos deslizantes cuando forman parte del circuito;
- las masas eléctricas y las partes estructurales conductoras, del equipo eléctrico; Excepción: ver 8.2.5
- las partes estructurales conductoras de la máquina

Todas las partes que forman parte del circuito de protección equipotencial deben estar proyectadas de tal manera que sean capaces de soportar los mayores esfuerzos térmicos y mecánicos que puedan ser causados por las corrientes de falla

continúa en página 14 ►

a tierra y que puedan circular por esas partes del circuito equipotencial de protección.

La sección de todos los conductores de protección que no forman del cable o que no están en una misma envolvente con los conductores de línea no deberán ser menores que:

- 2,5 mm<sup>2</sup> Cu or 16 mm<sup>2</sup> Al si están protegidos mecánicamente contra los daños,
- 4 mm<sup>2</sup> Cu or 16 mm<sup>2</sup> Al si no están protegidos mecánicamente contra los daños.

**Nota:** No se excluye el empleo del acero como conductor de protección.

Un conductor de protección que no forma parte de un cable se lo considera mecánicamente protegido si está instalado dentro de un conducto, dentro de un canal o si es objeto de una protección similar (**Nota del autor: para la RAEA a un conductor aislado dentro de una bandeja portacable no se lo considera protegido mecánicamente**).

Las partes estructurales conductoras **del equipo eléctrico** no necesitan ser conectadas al circuito equipotencial de protección de acuerdo con 6.3.2.2. Las partes estructurales conductoras **de la máquina** no necesitan ser conectadas al circuito equipotencial de protección cuando todo el equipo es suministrado cumpliendo con lo indicado en 6.3.2.2.

Las **masas eléctricas** del equipo, de acuerdo con 6.3.2.3, no necesitan ser conectadas al circuito equipotencial de protección. No es necesario conectar las **masas eléctricas** al circuito equipotencial de protección cuando aquellas partes están montadas de forma tal que no constituyen un peligro debido a:

- que no se pueden tocar en grandes superficies o agarrar con la mano y que son pequeñas (menos de 50 mm × 50 mm aproximadamente); o
- se colocan de tal manera que no es probable el contacto con las partes activas o una falla de aislación.

Esto se aplica a piezas pequeñas como tornillos, remaches, placas de identificación y piezas dentro de una envolvente, independientemente de sus dimensiones (por ejemplo, electroimanes de contactor o relé y partes mecánicas de dispositivos).

### 8.2.2 Conductores de protección

Los conductores de protección deben identificarse de acuerdo con 13.2.2.

Se prefieren los conductores de cobre. Cuando se utiliza un material conductor que no sea cobre, la resistencia eléctrica por unidad de longitud no debe exceder el valor admisible para un conductor de cobre y la sección de dichos conductores no debe ser inferior a 16 mm<sup>2</sup> por razones mecánicas.

Las envolventes o gabinetes metálicos o los marcos metálicos o las placas de montaje metálicas, de equipos eléctricos, conectados al circuito equipotencial de protección, pueden usarse como conductores de protección si cumplen los siguientes tres requisitos:

- su continuidad eléctrica se garantizará mediante la construcción o mediante una conexión adecuada para garantizar la protección contra cualquier deterioro mecánico, químico o electroquímico;
- cumplen con los requisitos de 543.1 de AEA 90364-5-54: 2006 (IEC 60364-5-54: 2011);
- permitirán la conexión de otros conductores de protección en cada punto de derivación/conexión predeterminado.

La sección de los conductores de protección se calculará de acuerdo con 543.1.2 de AEA 90364-5-54: 2006 (IEC 60364-5-54: 2011), o se seleccionará de acuerdo con la Tabla 1 (ver 5.2 de la Norma). Ver también 8.2.6. y 17.2 (d) de la Norma.

Cada conductor de protección debe:

- ser parte integral de un cable multipolar, o;
- estar en una envoltura común con el conductor de línea, o;
- tener una sección mínima de:
  - 2.5 mm<sup>2</sup> Cu o 16 mm<sup>2</sup> Al en caso de proporcionarse protección contra daños mecánicos;
  - 4 mm<sup>2</sup> Cu o 16 mm<sup>2</sup> Al en ausencia de protección contra daños mecánicos.

**NOTA 1** No se excluye el uso de acero para el conductor de protección.

Se considera que un conductor de protección que no forma parte de un cable está protegido mecánicamente si está instalado en un conducto, en un cable canal, una canaleta o si está protegido de manera similar.

Las siguientes partes de la máquina y su equipo eléctrico deben conectarse al circuito equipotencial de protección, pero no deben emplearse como conductores de protección:



- partes conductoras estructurales de la máquina;
- tubos metálicos flexibles o rígidos;
- vainas metálicas o armaduras metálicas de cables;
- tuberías o cañerías metálicas que contienen materiales inflamables como gases, líquidos o polvos;
- conductos metálicos flexibles o doblados;
- elementos estructurales sometidos a sollicitaciones mecánicas en servicio normal;
- partes metálicas flexibles; cables de soporte, bandejas portacables y bandejas escalera.

**NOTA 2** La información relativa a la protección catódica se proporciona en 542.2.5 y 542.2.6 de IEC 60364-5-54: 2011.

### 8.2.3 Continuidad de Conductores Equipotenciales de Protección

Cuando se retire una parte por alguna razón (por ejemplo, mantenimiento de rutina), el circuito equipotencial de protección para las restantes partes no se interrumpirá.

Los puntos de conexión y la conexión misma deben estar diseñados de manera que su corriente máxima admisible no se vea afectada ni reducida por influencias mecánicas, químicas o electroquímicas. Cuando se utilizan envolventes y conductores de aluminio o aleaciones de aluminio, se debe prestar especial atención a la posibilidad de corrosión electrolítica.

Cuando el equipo eléctrico se monta sobre tapas, cubiertas, puertas o placas de cierre, se debe garantizar la continuidad del circuito equipotencial de protección por lo que se recomienda un conductor de protección (ver 8.2.2). De lo contrario, cuando no se proporcione un conductor de protección, se deben usar fijaciones, bisagras o contactos deslizantes diseñados para tener una baja resistencia (ver, en la norma, 18.2.2, Ensayo 1).

La continuidad de los conductores dentro de los cables que están expuestos a daños (por ejemplo, cables flexibles que se arrastran) debe garantizarse mediante medidas adecuadas (por ejemplo, monitoreo).

Para conocer los requisitos relacionados con la continuidad de los conductores utilizados por cables conductores, barras conductoras y juegos de anillos colectores, ver 12.7.2 de la norma.

El circuito equipotencial de protección no debe incorporar dispositivos de maniobra o conmutación, ni dispositivos de protección contra sobrecorrientes (por ejemplo, interruptor automático o fusible) ni otros medios de interrupción.

**Excepción:** las conexiones para efectuar ensayos o mediciones que se deben abrir con el uso de una herramienta y que se encuentran en un área cerrada de operación o servicio eléctrica.

Cuando la continuidad del circuito equipotencial de protección se puede interrumpir por medio de colectores de corriente extraíbles o combinaciones de ficha / tomacorriente, el circuito equipotencial de protección se debe interrumpir por contactos secuenciales: cerrar primero, abrir último. Esto también se aplica a las unidades enchufables o extraíbles (ver también 13.4.5).

### 8.2.4 Puntos de conexión del conductor de protección

Los extremos o terminales de todos los conductores de protección deben cumplir con 13.1.1. Los puntos destinados a efectuar la conexión de los conductores de protección no deben estar dedicados, por ejemplo, a la fijación de dispositivos o componentes ni para conectar aparatos o piezas.

Cada punto de conexión de los conductores de protección debe estar marcado o etiquetado como tal con el símbolo IEC 60417-5019: 2006-08, como se muestra en la Figura 5.



Figura 5. Símbolo IEC 60417-5019: Tierra de Protección.

o con las letras PE, siendo preferido el símbolo gráfico indicado o por el empleo de conductor aislado con la combinación bicolor verde-amarillo o por cualquier combinación de ellos.

### 8.2.5 Máquinas móviles

En el caso de las máquinas móviles con la alimentación eléctrica de potencia a bordo (embarcada), los conductores de protección, las masas extrañas que forman la estructura de la máquina y las partes conductoras estructurales del equipo eléctrico deben estar todos conectados a la barra o borne del circuito de protección equipotencial con

el fin de asegurar la protección contra los choques eléctricos. Si una máquina móvil puede ser también conectada a una fuente de alimentación externa, la barra o borne de protección equipotencial debe ser el punto de conexión del conductor de protección externo.

**NOTA** Cuando la alimentación de energía eléctrica es auto-contenida (autónoma) y contenida dentro de las partes fijas, móviles o transportables del equipo y no existe ninguna fuente de alimentación externa conectada (por ejemplo el caso de un cargador de baterías a bordo o embarcado y no conectado), no es necesario conectar dicho equipo a un conductor de protección externo.

### 8.2.6 Exigencias suplementarias para los equipamientos eléctricos en los que las corriente de fuga a tierra son superiores a 10 mA

Cuando el equipo eléctrico tiene una corriente de fuga a tierra mayor de 10 mA CA o CC en cualquiera de los conductores de protección, se debe cumplir una o más de las siguientes condiciones para la integridad de cada sección del circuito equipotencial de protección asociado que lleva la corriente de fuga a tierra :

a) el conductor de protección está completamente encerrado dentro de envolturas o gabinetes de equipos eléctricos o protegido de otra forma en toda su longitud contra daños mecánicos;

b) el conductor de protección tendrá una sección de como mínimo 10 mm<sup>2</sup> Cu o 16 mm<sup>2</sup> Al;

c) cuando el conductor de protección tiene una sección de menos de 10 mm<sup>2</sup> Cu o 16 mm<sup>2</sup> Al, se debe instalar un segundo conductor de protección de al menos la misma sección hasta conseguir que el conductor de protección tenga como mínimo una sección de 10 mm<sup>2</sup> de cobre o 16 mm<sup>2</sup> de aluminio y hasta un punto donde el conductor de protección tiene una sección no menor a 10 mm<sup>2</sup> Cu o 16 mm<sup>2</sup> Al. Esto puede requerir que el equipo eléctrico tenga un borne separado para un segundo conductor de protección.

d) la alimentación se desconecta automáticamente en caso de pérdida de continuidad del conductor de protección;

e) cuando se usa una combinación de ficha y toma, se debe emplear un conector industrial que cumpla con IEC 60309, con adecuado alivio de las solicitaciones y una sección

mínima del conductor de protección de tierra de 2,5 mm<sup>2</sup> como parte de un cable de alimentación multipolar.

En las instrucciones de instalación se debe incluir una indicación de que el equipo debe instalarse como se describe en 8.2.6.

**NOTA:** También se puede colocar una etiqueta de advertencia junto al borne PE para indicar que la corriente del conductor de protección excede los 10 mA.

### 8.3 Medidas para limitar los efectos de corrientes de fuga elevadas

Los efectos de una corriente de fuga elevada pueden ser limitados al equipo que tiene esa corriente de fuga elevada por medio de la conexión de ese equipo a un transformador de alimentación dedicado. El circuito de protección equipotencial debe estar conectado a las masas del equipo y, además, al devanado secundario del transformador. El (los) conductor(es) de protección entre el equipo y el devanado secundario del transformador deben cumplir una o varias de las disposiciones descritas en el apartado 8.2.8.

### 8.4 Conexión al circuito de protección equipotencial por razones funcionales (Conexiones funcionales)

La protección contra el funcionamiento anómalo o incorrecto debido a fallas de aislación se puede garantizar mediante la conexión a un conductor común de acuerdo con 9.4.3.1.1.

Para obtener recomendaciones sobre las conexiones funcionales para evitar el funcionamiento incorrecto de la máquina debido a perturbaciones electromagnéticas, consultar 4.4.2 y el Apéndice H.

Los puntos de conexión de conexión funcional deben marcarse o etiquetarse como tales con el símbolo IEC 60417-5020: 2002-10 (ver Figura 6):



Figura 6. Símbolo IEC 60417-5020: Marco o chasis.

Continuará con el Artículo 9 “Circuitos de comando y Funciones de Comando” de la Norma IEC 60204-1

*continuará...*



**INDUSTRIAS MH. S.R.L.**

Coronel Maure 1628 - Lanús Este (B1823ALB) - Bs. As. - Tel./Fax: (5411) 4247-2000

**[www.industriasmh.com.ar](http://www.industriasmh.com.ar)** - [ventas@industriasmh.com.ar](mailto:ventas@industriasmh.com.ar)

# Consultas Habituales sobre Instalaciones Eléctricas

Respondidas por el Ing. Galizia

El Ingeniero Carlos Galizia responde a consultas sobre instalaciones eléctricas en BT, y sus normativas.

## Consulta:

Quisiera consultarles diferencia técnica, funcional y/o reglamentaria (de haberlas) en colocar, para proteger una línea monofásica ante sobrecarga o cortocircuito:

1) un interruptor termomagnético bipolar (que no es más que un sistema de dos interruptores termomagnéticos unipolares por polo solidarios mecánicamente entre ellos).

2) colocar solo un interruptor termomagnético unipolar sobre la fase y dejar directo el neutro. Entiendo que, de presentarse una sobrecarga o cortocircuito, el valor de corriente producido circularía tanto por la fase como por el neutro, por lo cual, con tener la protección sobre la fase, esta cortaría la alimentación del circuito. Espero su opinión ya que de poder hacer esto, se podrían disminuir los tamaños de los tableros que poseen muchos circuitos monofásicos. Saludos, Carlos

Las normas IEC, las normas CENELEC y otras normas técnicas reconocidas del mundo indican con claridad que el conductor Neutro es un conductor activo y peligroso. Además, nuestro Reglamento AEA 90364 (que ha tomado como referencia a la Norma IEC 60364), como la Norma francesa NF C 15-100 y otras Normas, entienden que la protección de un circuito monofásico debe realizarse interrumpiendo tanto el conductor de línea como el conductor Neutro ya que no se puede garantizar que el conductor neutro esté al potencial de tierra (potencial cero).

Por otra parte, nuestro Reglamento al igual que el francés y otros exige protección en ambos polos de un PIA bipolar, ya que de esa forma aumenta el grado de seguridad ante una inversión de la alimentación por parte de la distribuidora o en nuestro tablero principal o seccional por errores en alguna tarea de armado o mantenimiento.

En el único caso donde se permite el empleo de PIAs unipolares para protección de circuitos monofásicos (y se prohíbe el empleo de los PIA bipolares) es en los casos en que se trabaja con esquema de conexión a tierra TN-C (que si bien está prohibido por la RAEA todavía es empleado por muchas empresas industriales y comerciales de Argentina que no se han actualizado) en los que debido a que el neutro N es también conductor de protección PE (formando el conductor combinado PEN) y debido a que el PE jamás se puede interrumpir, se exige que en los circuitos monofásicos en ECT TN-C sólo se puede proteger e interrumpir el conductor de línea.



# Las perturbaciones eléctricas provocan confusión del software

Sistemas de Control

Por Jeff Edwards  
CEO de Energy Control Systems (ECS International)  
jedwards@sinetamer.com

El papel de los sistemas de control basados en microprocesadores en la industria se extiende por todo el ámbito de las soluciones de hardware y software, desde sistemas informáticos de back-office y telecomunicaciones hasta sistemas de control de automatización de la planta de producción. Si los ingenieros quieren mantener la productividad, deben esforzarse más para proteger todos estos equipos de las perturbaciones eléctricas.

Todos los equipos eléctricos de una instalación, desde los sistemas informáticos hasta los equipos de automatización de fábricas como los PLCs, necesitan protección contra las perturbaciones eléctricas. Los generadores de reserva pueden mantener los sistemas en funcionamiento durante un corte del suministro, pero tardan un tiempo en ponerse en marcha y no proporcionan protección contra los picos de energía y otras perturbaciones eléctricas.

Los supresores de sobretensiones tradicionales pueden proteger la infraestructura de las perturbaciones eléctricas

que se producen por problemas en la calidad del suministro eléctrico, como los picos de tensión y las caídas de tensión. Sin embargo, sabemos que estos dispositivos no se han concebido para gestionar todo tipo de perturbaciones eléctricas. Siempre ha habido necesidad de descargadores de sobretensiones contra rayos en la red eléctrica, pero la industria ha ido más allá. Es necesario centrar más la atención en los equipos basados en microprocesadores para evitar la confusión de software.

continúa en página 20 ►

En la actualidad utilizamos equipos dotados de microprocesadores que funcionan a velocidades de gigahercios en chips, por lo que la más mínima perturbación puede afectar negativamente a la productividad. A menudo, estas perturbaciones pasan desapercibidas tanto para los operadores humanos como para los equipos tradicionales de protección contra sobretensiones, que solo captan eventos muy por encima o muy por debajo de la onda sinusoidal. Sin embargo, una duración prolongada de estos eventos puede resultar cara.

### Fluctuación en el suministro eléctrico

La introducción en la red eléctrica de equipos como los variadores de frecuencia (VFD) hace que la tensión raramente actúe como cabría esperar. Por ejemplo, si imaginamos la onda sinusoidal como un código binario formado de unos y ceros, esperamos que la potencia en los picos y los valles sea uno y que los pasos de la onda sean cero. Sin embargo, las perturbaciones eléctricas provocadas por problemas de calidad en el suministro eléctrico o equipos como los VFD indican que esto no será así. En cambio, en la operación de seis impulsos, el transitorio se produce seis veces por ciclo, y pasa por cero dos veces en la onda completa. Es posible que un valor de 600 a 700 V no parezca significativo cuando se produce una vez. Sin embargo, se producirá millones de veces por hora. Un paso por cero falso como este hace que los microprocesadores se activen prematuramente.

Las perturbaciones eléctricas también pueden producirse sin rayos —hemos encontrado que el 80 por ciento de las perturbaciones eléctricas proceden del interior de las instalaciones. Estas perturbaciones menores pueden pasar desapercibidas al principio, pero también pueden causar confusión y errores inexplicables en el software. Sin embargo, los ingenieros descubrirán que, si reinician el sistema, este volverá a un funcionamiento normal.

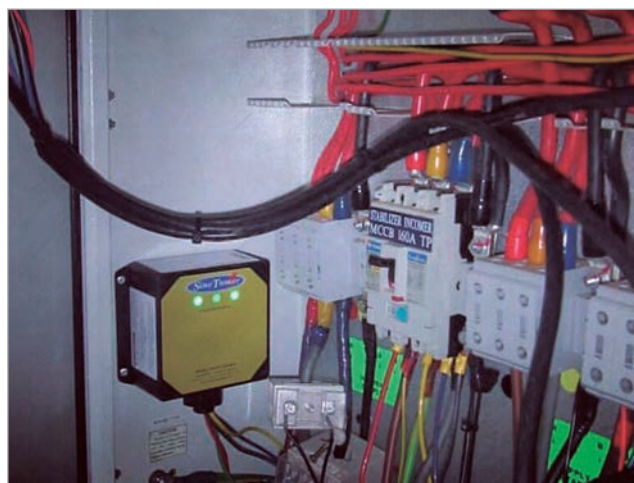
Un dispositivo tradicional de protección contra sobretensiones mide y capta eventos que se producen por encima y por debajo de la onda sinusoidal, que son las tensiones de funcionamiento máxima y mínima. Hasta que la tensión supera esos puntos, la unidad de sobretensión está inactiva pero, una vez que un pico de tensión o un transitorio se sitúa por encima de ese nivel, se recortarán esos transitorios.

### Atenuación

Para eliminar la mayor parte de los problemas de calidad

en el suministro eléctrico, nuestros ingenieros crearon una red de atenuación de frecuencia —un filtro de transitorios sintonizado que monitoriza toda la onda sinusoidal en 360 grados, de modo que, si se produce un evento en cualquier punto, se puede atenuar, suavizar y eliminar, garantizando así un periodo de inactividad mucho más reducido en todos los equipos basados en microprocesadores.

En nuestras investigaciones para abordar la electrónica y los microprocesadores hemos conseguido desarrollar una tecnología exclusiva. Si se inyecta un pico de 800 V en una unidad SineTamer, la salida es de 14 V como máximo, mientras que un pico de entrada de 0 V es prácticamente indetectable en la salida. Si el pico transitorio es de alrededor de 80-125 kHz, podemos suavizarlo.



### Búsqueda de la confusión del software

Nuestra experiencia en diversos sectores nos ha demostrado por qué los supresores de sobretensión tradicionales ya no son suficientes para proteger los equipos basados en microprocesadores. Por ejemplo, Coca-Cola en Lima, Perú, recurrió a nosotros cuando una máquina de etiquetado recién instalada colocaba las etiquetas aleatoriamente boca abajo. Instalamos temporalmente dispositivos de protección contra sobretensiones SineTamer para comprobar si se trataba de un problema transitorio, a pesar de que creíamos que no había ninguna relación.

Unas semanas después hicimos un seguimiento y la compañía nos informó que no se habían producido más problemas. Nos dimos cuenta de que empresas como Coca-Cola no eran capaces de resolver estos problemas a causa de los equipos tradicionales. Ni los antiguos varistores de óxido metálico (MOV) ni los dispositivos de protección contra

sobretensiones basados en diodos pueden subsanar falsos pasos por cero, porque no están diseñados para detectar picos de 700 V en el envolvente de la onda sinusoidal. Si a un dispositivo típico basado en MOV se le inyecta un transitorio de 1000 V a 270 grados, superará el pico de la onda sinusoidal en unos 700 V. Del mismo modo, si se inyectan cero voltios, superará el valle en 700 V.

También trabajamos con una fábrica de cigarrillos de Paraguay que experimentaba dos o tres paradas al mes en las máquinas de llenado. La causa era una confusión del software de los PLC que provocaba al menos una hora de inactividad por turno.

Dos años desde la instalación de SineTamer solo se había producido una parada en esa línea, y se comprobó que no estaba relacionada con la calidad del suministro eléctrico. En solo 28 días la empresa pudo obtener un retorno de la inversión al evitar pérdidas en la producción.

En el siglo XXI es necesario actualizar la protección eficaz contra las sobretensiones, no solo para proteger la infraestructura eléctrica básica, sino, lo que es más importante, para reducir o incluso eliminar la confusión del software. Con la atenuación de frecuencia ahora podemos reducir radicalmente y eliminar casi por completo los falsos pasos por cero. Cuando la onda sinusoidal se procesa y la información entra en el microprocesador, es pura y limpia.

**Descarga gratuita de mantenimiento planificado**

Invertir tiempo en la elaboración de una estrategia de mantenimiento preventivo puede evitar que las perturbaciones eléctricas afecten negativamente a la productividad. Nuestra guía sobre mantenimiento reactivo y planificado ayudará a los ingenieros a dejar de reaccionar y empezar a planificar para reducir el riesgo de los costosos periodos de inactividad.

Descárguela gratis en [www.ecsintl.com](http://www.ecsintl.com)



Rodríguez Peña 343 - B1704DVG, Ramos Mejía, Prov. de Buenos Aires - República Argentina  
 Tel./Fax: (54-11) 4658-9710 / 5001 // 4656-8210 - <http://www.vefben.com> / [vefben@vefben.com](mailto:vefben@vefben.com)

# Consultorio Eléctrico

Continuamos con la consultoría técnica de Electro Instalador

## Nos consulta nuestro colega Ernesto, de Santa Fe

### Consulta

Hace aproximadamente unos dos años instalé un circuito para cargar un tanque de agua, por medio de un tanque-cisterna, usé para este fin un contactor de 24 V, tal como lo leí en la revista que ustedes publican. En el día de ayer, me llamaron porque no funcionaba la bomba, después de examinar todo el sistema, constaté que los contactos del contactor, estaban aislados cuando estaba activado.

La pregunta es la siguiente: ¿existe algo para proteger los contactos para que no se aislen? Cuando yo reparaba teléfonos con discos, existía un circuito con un condensador conectado en paralelo con los contactos (mata-chispas); era para prolongar la vida útil del contacto del disco. Ayer, leyendo un informe técnico se hablaba de los armónicos en las instalaciones eléctricas. ¿Se soluciona el problema si pongo un condensador o capacitor en paralelo con el bobinado del motor?

### Respuesta

El circuito apagachispas R-C (Resistor más Capacitor) para proteger a los contactos que Usted menciona se utiliza sólo en circuitos de corriente continua. Como Usted bien dice, se utilizan para proteger a los contactos de un desgaste excesivo debido a los arcos eléctricos (chispas) producidos por la sobretensión generada en la bobina del relé accionado; el efecto de estos arcos es un desgaste prematuro de los contactos auxiliares del relé o contactor, lo que lleva a su interrupción, no a su aislamiento.

Suponemos que los contactos que fallaron en su caso son los auxiliares y no los de potencia.

¿Su circuito auxiliar de baja tensión es de corriente continua?; este fenómeno no se presenta en circuitos de corriente alterna. Sólo conocemos casos de aislamiento entre los contactos de un contactor en caso de ambientes muy sucios y polvorientos; en especial cuando se trata de circuitos de baja tensión y bajo consumo. La solución es limpiarlos deslizando un papel, no abrasivo, colocado entre los contactos mientras lo cerrábamos a mano. La manera de prevenirlo es instalando a los aparatos dentro de una caja con un grado de protección adecuado. Por favor aclaremos que tipo de capa aislante existía entre las piezas de contactos. Las corrientes armónicas no afectan a los contactos como Usted indica, aunque pueden sobrecalentarlos, de ningún modo los aísla. Un capacitor en paralelo con las bobinas del motor no soluciona su problema.

## Nos vuelve a consultar nuestro colega Ernesto, de Santa Fe

### Consulta

El circuito R-C va en paralelo con los bornes de la bobina del motor y también se puede usar un varistor, que va conectado entre el borne de entrada y salida del contactor.

### Respuesta

Suponemos que cuando Usted dice: "... de la bobina del motor y ...", en realidad quiso decir: "... de la bobina del contactor y ...".

Toda bobina cuando se desconecta produce una sobretensión entre sus bornes.

Los circuitos que Usted menciona, que se suministran como accesorios en forma de módulos, se utilizan para evitar que los picos de sobretensión, que se producen cuando se desconecta la bobina de accionamiento del contactor, afecten a la fuente de alimentación, a los demás aparatos conectados a ella o a la propia bobina; no protegen a los contactos, ya que el circuito R-C que Usted menciona en su consulta anterior se coloca en paralelo con el contacto, no en la bobina. Los circuitos de limitación de sobretensiones se colocan en paralelo con la bobina del contactor, no entre los bornes de los contactos principales. Los módulos R-C no limitan del todo a los picos y producen oscilaciones en el circuito auxiliar. Los módulos con varistor no presentan los inconvenientes antes mencionados pero producen un retraso en la apertura del contactor.

También existen circuitos con combinaciones de diodos y diodos Zener.

En casos especiales de máquinas herramientas donde la fuente de alimentación se conecta a la misma línea que alimenta a los motores pueden utilizarse varistores entre los bornes de salida del contactor para que asimilen los picos de tensión producido por los devanados del motor y evitar así que afecten a la fuente u otros elementos conectados a la misma línea de alimentación auxiliar. Insistimos en nuestro pedido de la respuesta anterior; por favor aclaremos que tipo de capa aislante existía entre las piezas de contacto, para poder analizar cuál es el problema en el contactor.





# Nuevos Empalmes Rápidos

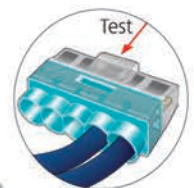
Para instalaciones de hasta **450V-24A**  
con conductores de **0,5 a 2,5 mm<sup>2</sup>**



## HelaCon Plus **Mini**<sup>TM</sup>



- **Nuevo diseño Mini:** ocupan 40% menos espacio
- Soportan conductores de **distintos diámetros**
- Permiten tanto **cables como alambres**
- Permiten **agregar o quitar** derivaciones
- **Entrada de prueba** para tester
- Seguridad en **trabajos sin cortar** la tensión



# Costos de mano de obra

Cifras arrojadas según encuestas realizadas entre instaladores.

Los presentes valores corresponden sólo a los costos de mano de obra.

Para ver más costos de mano de obra visitá: [www.electroinstalador.com](http://www.electroinstalador.com)

<b>Cañería embutida metálica</b> (costos por cada boca)	<b>Acometida</b>
De 1 a 50 bocas ..... \$1.400	Monofásica (Con sistema doble aislación sin jabalina) ..... \$6.160
De 51 a 100 bocas ..... \$1.170	Trifásica hasta 10 kW (Con sistema doble aislación sin jabalina) ... \$9.340
<b>Cañería embutida PVC</b> (costos por cada boca)	Tendido de acometida subterráneo monofásico x 10 m ..... \$8.385
De 1 a 50 bocas ..... \$1.150	<b>Incluye:</b> zanjeo a 80 cm de profundidad, colocación de cable, cama de arena, protección mecánica y cierre de zanja.
De 51 a 100 bocas ..... \$950	Puesta a tierra: jabalina + caja de inspección ..... \$1.960
<b>Cañería metálica a la vista o de PVC</b> (costos por cada boca)	<b>Incluye:</b> hincado de jabalina, fijación de caja de inspección, canaleado de cañería desde tablero a la cañería de inspección y conexión del conductos a jabalina.
De 1 a 50 bocas ..... \$950	<b>Colocación de elementos de protección y comando</b>
De 51 a 100 bocas ..... \$790	Instalación interruptor diferencial bipolar en tablero existente ..... \$3.100
<b>Cableado en obra nueva</b> (costos por cada boca)	Instalación interruptor diferencial tetrapolar en tablero existente ... \$4.060
En caso de que el profesional haya realizado cañerías y cableado, se deberá sumar:	<b>Incluye:</b> la prevención de revisión y reparación de defectos (fugas de corriente).
De 1 a 50 bocas ..... \$770	Instalación protector de sobretensiones por descargas atmosféricas monofásicos ..... \$5.115
De 51 a 100 bocas ..... \$640	Instalación protector de sobretensiones por descargas atmosféricas trifásicos ..... \$7.010
En caso de cableado en cañería preexistente (que no fue hecha por el mismo profesional) los valores serán:	<b>Incluye:</b> interruptor termomagnético, protector y barra equipotencial a conectarse si ésta no existiera.
De 1 a 50 bocas ..... \$1.030	Instalación protector de sub y sobretensiones monofásicos ..... \$3.085
De 51 a 100 bocas ..... \$845	Instalación protector de sub y sobretensiones trifásicos ..... \$3.770
<b>Recableado</b> (costos por cada boca)	<b>Incluye:</b> relé monitor de sub-sobre tensión más contactor o bobina de disparo sobre interruptor termomagnético.
De 1 a 50 bocas (mínimo sacando y recolocando artefactos) ..... \$1.250	Instalación contactor inversor para control de circuitos esenciales y no esenciales ..... \$6.335
De 51 a 100 bocas (mínimo sacando y recolocando artefactos) ..... \$1.205	<b>Incluye:</b> dos contactores formato DIN con contactos auxiliares para enclavamiento.
No incluye: cables pegados a la cañería, recambio de cañerías defectuosas. El costo de esta tarea será a convenir en cada caso.	Instalación de pararrayos hasta 5 pisos < 20 m ..... \$52.585
<b>Instalación de cablecanal (20x10)</b>	<b>Incluye:</b> instalación de pararrayo, cable de bajada amurada cada 1,5 m, colocación de barra equipotencial, hincado de tres jabalinas y su conexión a barra equipotencial.
Para tomas exteriores, por metro ..... \$410	
<b>Reparación</b>	
Reparación mínima (sujeta a cotización) ..... \$1.030	
<b>Colocación de artefactos</b>	
Artefacto tipo (aplique, campanillas, etc.) ..... \$770	
Luminaria exterior de aplicar en muro (lp x 5 ó lp x 6) ..... \$1.250	
Spot microica y/o halospot con trafo embutido ..... \$760	
Spot incandescente de aplicar ..... \$540	
Ventilador de techo (incluye el tendido de conductor para el regulador de velocidad) ..... \$1.970	
Armado y colocación de artefacto de tubos 1-3u ..... \$1.475	
Instalación de luz de emergencia ..... \$1.190	
Armado y colocación de luminarias a > 6 m de altura ..... \$3.060	
<b>Mano de obra contratada por jornada de 8 horas</b>	
Valores anteriores a Paritarias 2020- No incluyen asignaciones no remunerativas.	
Oficial electricista especializado ..... \$1.855	
Oficial electricista ..... \$1.505	
Medio Oficial electricista ..... \$1.330	
Ayudante ..... \$1.215	
<b>Equivalente en bocas</b>	
1 toma o punto ..... 1 boca	
2 puntos de un mismo centro ..... 1 y ½ bocas	
2 puntos de centros diferentes ..... 2 bocas	
2 puntos de combinación, centros diferentes ..... 4 bocas	
1 tablero general o seccional ..... 2 bocas x polo (circuito)	

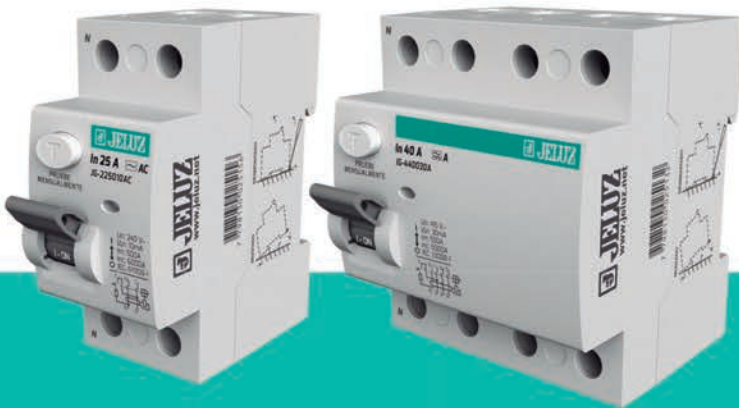
Los valores de Costo de Mano de Obra publicados por Electro Instalador son solo orientativos y pueden variar según la zona de la República Argentina en la que se realice el trabajo.

Los valores publicados en nuestra tabla son por unidad, y el valor de cada una de las bocas depende del total que se realice (de 1 a 50, un valor; más de 50, otro valor).

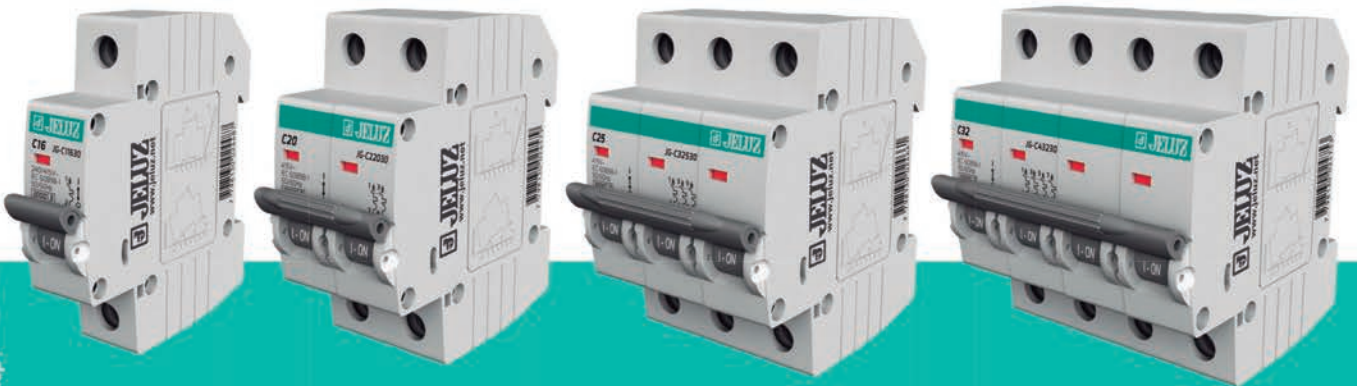
Al momento de cotizar un trabajo, no olvidar sumar a los costos de mano de obra: los viáticos por traslado (tiempo de viaje, y/o costo de combustible y peajes), el costo de los materiales, y el servicio por compra de materiales, en el caso de que el cliente no se ocupe directamente de esto.

INTERRUPTORES  
DIFERENCIALES

Protección  
para vos  
y lo tuyo



INTERRUPTORES  
TERMOMAGNÉTICOS



JELUZ  
**crystal**

Dynamic Design



BLANCO  
CLÁSICO



BLANCO/PLATA  
BLANCO/BLANCO



NEGRO/PLATA  
NEGRO/NEGRO



ROJO/PLATA  
ROJO/BLANCO



CHAMPAGNE/PLATA  
CHAMPAGNE/BLANCO



AZUL/PLATA  
AZUL/BLANCO



GLAM/PLATA  
GLAM/NEGRO

# COMPONENTES DE MANDO Y SEÑALIZACIÓN CAJAS PARA BOTONERAS



## NOVEDAD >>

### Modulares Ø22mm

Pulsadores, Selectoras y Pulsadores luminosos.

Cabezal, cuerpo y accionamientos aislantes, pilotos en 5 colores y lámpara LED. De 24V, 110V y 220V.

### Monobloque Ø22mm

Pilotos Rojo, Verde, Amarillo, Azul y Blanco, en 24V y 220V.

Buzzers (Zumbadores), Alarma y Flash rojo, en 24V y 220V.

### Cajas de mando y señalización

Cajas aislantes equipadas (Ø 22mm).

Cajas aislantes y de Aluminio inyectado precaladas (Ø 22mm)..